

神奈川県ソフトバレーボール冬季交流練習会 ③(神奈川県内に所在地のあるチーム限定)

令和2年12月6日(日)
海老名市北部公園体育館

フリーの部(12) ミカサ

1組	Aコート	1 サザンフォレスト	2 FUNNY	3 DOUX(ドウ)	4 CHEER BEE (チアビー)
2組	B	5 翔	6 Rising	7 TNK	8 Bonds
3組	D	9 3DS	10 どんぐりスター	11 ざっし	12 Boonies

予選:4チームリーグ(2セット)の後、各組1・2位G=上位へ 各組3・4位G=下位へ
 上位G:①・②の組1位・2位=上位決勝トーナメントへ
 上位G:①・②の組3位=中位決勝トーナメントへ
 下位G:①・②の組1位=中位決勝トーナメントへ
 下位G:①・②の組2位・3位=下位決勝トーナメントへ

T180の部(15) モルテン

4組	E	1 ram	2 BOOKIES A	3 Sparks	4 南原 B	5 ヤシキング
5組	F	6 南原 A	7 どんぐりムーン	8 パッチー	9 横浜モンステラ B	10 あつぎクラブ
6組	H	11 湘南ベイビー マスターズ	12 飛湘	13 BOOKIES B	14 横浜モンステラ A	15 START-UP

予選:5チームリーグ(2セット)の後、各組1位G=上位決勝トーナメントへ
 各組2位Gの中で1位=上位決勝トーナメントへ 各組2位Gの中で2位・3位=中位決勝トーナメントへ
 各組3位Gの中で1位・2位=中位決勝トーナメントへ
 各組3位Gの中で3位=下位決勝トーナメントへ 各組4位G=下位決勝トーナメント
 ※各組予選5位のチームは予選で終了致します。

受付 9:00
開会式 9:15

(1)競技上の説明(変更がない場合は行わない)

第1試合 開始時間 9:30

2020年度 神奈川県ソフトバレーボール冬季交流練習会 ③ 結果

2020年12月6日(日)

海老名市北部公園体育館

	フリー	T180					
上位G 優勝	3DS	START-UP					
準優勝	TNK	南原 A					
第3位							
中位G 第1位	ざっし	南原 B					
第2位	翔	BOOKIES A					
下位G 第1位	DOUX	飛翔					
第2位	Boonies	BOOKIES B					

◆ フリーの部 予選リーグ戦 1組

Aコート 2セット

採点性: 勝○=3点 引き□=1点 負●=0点

No.	No.	1	2	3	4	勝 ○	引 □	負 ●	採 点	得 セ ット	失 セ ット	得 点	失 点	順 位
	1組	サザンフォレスト	FUNNY	DOUX	CHEER BEE									
1	サザンフォレスト		● ① 0 { 13 - 15 / 11 - 15 } 2 24 30	○ ③ 2 { 15 - 11 / 17 - 16 } 0 32 27	○ ⑤ 2 { 15 - 13 / 17 - 16 } 0 32 29	2	0	1	6	4	2	88	86	2
2	FUNNY	○ ① 2 { 15 - 13 / 15 - 11 } 0 30 24		○ ⑥ 2 { 15 - 13 / 15 - 13 } 0 30 26	○ ④ 2 { 15 - 9 / 15 - 7 } 0 30 16	3	0	0	9	6	0	90	66	1
3	DOUX	● ③ 0 { 11 - 15 / 16 - 17 } 2 27 32	● ⑥ 0 { 13 - 15 / 13 - 15 } 2 26 30		○ ② 2 { 15 - 7 / 16 - 14 } 0 31 21	1	0	2	3	2	4	84	83	3
4	CHEER BEE	● ⑤ 0 { 13 - 15 / 16 - 17 } 2 29 32	● ④ 0 { 9 - 15 / 7 - 15 } 2 16 30	● ② 0 { 7 - 15 / 14 - 16 } 2 21 31		0	0	3	0	0	6	66	93	4

* 上位1・2位は上位リーグへ

* 下位3位・4位は下位リーグへ

◆ フリーの部 予選リーグ戦 2組

Bコート 2セット

採点性: 勝○=3点 引き□=1点 負●=0点

No.	No.	5	6	7	8	勝 ○	引 □	負 ●	採 点	得 セ ット	失 セ ット	得 点	失 点	順 位
	2組	翔	Rising	TNK	Bonds									
5	翔		○ ① 2 { 15 - 13 17 - 16 } 0 32 29	● ③ 0 { 7 - 15 16 - 17 } 2 23 32	● ⑤ 0 { 10 - 15 12 - 15 } 2 22 30	1	0	2	3	2	4	77	91	3
6	Rising	● ① 0 { 13 - 15 16 - 17 } 2 29 32		● ⑥ 0 { 11 - 15 5 - 15 } 2 16 30	● ④ 0 { 7 - 15 9 - 15 } 2 16 30	0	0	3	0	0	6	61	92	4
7	TNK	○ ③ 2 { 15 - 7 17 - 16 } 0 32 23	○ ⑥ 2 { 15 - 11 15 - 5 } 0 30 16		□ ② 1 { 16 - 14 11 - 15 } 1 27 29	2	1	0	7	5	1	89	68	2
8	Bonds	○ ⑤ 2 { 15 - 10 15 - 12 } 0 30 22	○ ④ 2 { 15 - 7 15 - 9 } 0 30 16	□ ② 1 { 14 - 16 15 - 11 } 1 29 27		2	1	0	7	5	1	89	65	1

* 上位1・2位は上位リーグへ

* 下位3位・4位は下位リーグへ

◆ フリーの部 予選リーグ戦 3組

Dコート 2セット

採点性: 勝○=3点 引き□=1点 負●=0点

No.	No.	9	10	11	12	勝 ○	引 □	負 ●	採 点	得 セ ット	失 セ ット	得 点	失 点	順 位
	3組	3DS	どんぐりスター	ざっし	Boonies									
9	3DS		○ ① 2 { 15 - 4 / 15 - 6 } 0 30 10	● ③ 0 { 13 - 15 / 14 - 16 } 2 27 31	○ ⑤ 2 { 15 - 10 / 15 - 13 } 0 30 23	2	0	1	6	4	2	87	64	2
10	どんぐりスター	● ① 0 { 4 - 15 / 6 - 15 } 2 10 30		● ⑥ 0 { 6 - 15 / 8 - 15 } 2 14 30	● ④ 0 { 8 - 15 / 10 - 15 } 2 18 30	0	0	3	0	0	6	42	90	4
11	ざっし	○ ③ 2 { 15 - 13 / 16 - 14 } 0 31 27	○ ⑥ 2 { 15 - 6 / 15 - 8 } 0 30 14		○ ② 2 { 17 - 16 / 15 - 13 } 0 32 29	3	0	0	9	6	0	93	70	1
12	Boonies	● ⑤ 0 { 10 - 15 / 13 - 15 } 2 23 30	○ ④ 2 { 15 - 8 / 15 - 10 } 0 30 18	● ② 0 { 16 - 17 / 13 - 15 } 2 29 32		1	0	2	3	2	4	82	80	3

* 上位1・2位は上位リーグへ

* 下位3位・4位は下位リーグへ

◆ フリーの部 上位G① 2次予選リーグ戦

Aコート

2セット

採点制: 勝○=3点 引□=1点 負●=0点

上位1位・2位は上位決勝トーナメントへ 上位3位は中位決勝トーナメント

①G		1	2	3	勝 ○	引 □	負 ●	採点	得セット	失セット	得点	失点	順位
		FUNNY	TNK	ざっし									
1	FUNNY		● A7 0 { 12 - 15 } 2 { 12 - 15 } 24 30	○ A10 2 { 15 - 12 } 0 { 15 - 8 } 30 20	1	0	1	3	2	2	54	50	2
2	TNK	○ A7 2 { 15 - 12 } 0 { 15 - 12 } 30 24		○ A8 2 { 15 - 12 } 0 { 15 - 11 } 30 23	2	0	0	6	4	0	60	47	1
3	ざっし	● A10 0 { 12 - 15 } 2 { 8 - 15 } 20 30	● A8 0 { 12 - 15 } 2 { 11 - 15 } 23 30		0	0	2	0	0	4	43	60	3

◆ フリーの部 上位G② 2次予選リーグ戦

Bコート

2セット

採点制: 勝○=3点 引□=1点 負●=0点

上位1位・2位は上位決勝トーナメントへ 上位3位は中位決勝トーナメント

②G		4	5	6	勝 ○	引 □	負 ●	採点	得セット	失セット	得点	失点	順位
		サザンフォレスト	Bonds	3DS									
4	サザンフォレスト		● B8 0 { 11 - 15 } 2 { 11 - 15 } 22 30	● B10 0 { 14 - 16 } 2 { 10 - 15 } 24 31	0	0	2	0	0	4	46	61	3
5	Bonds	○ B8 2 { 15 - 11 } 0 { 15 - 11 } 30 22		□ B9 1 { 10 - 15 } 1 { 15 - 12 } 25 27	1	1	0	4	3	1	55	49	2
6	3DS	○ B10 2 { 16 - 14 } 0 { 15 - 10 } 31 24	□ B9 1 { 15 - 10 } 1 { 12 - 15 } 27 25		1	1	0	4	3	1	58	49	1

◆ フリーの部 下位G① 2次予選リーグ戦

B・Dコート

2セット

採点制: 勝○=3点 引□=1点 負●=0点

下位1位は中位決勝トーナメントへ 下位2位・3位は下位決勝トーナメント

①G		7	8	9	勝 ○	引 □	負 ●	採点	得セット	失セット	得点	失点	順位
		DOUX	Rising	Boonies									
7	DOUX		● B7 0 { 13 - 15 / 13 - 15 } 2 26 30	□ D9 1 { 15 - 13 / 14 - 16 } 1 29 29	0	1	1	1	1	3	55	59	3
8	Rising	○ B7 2 { 15 - 13 / 15 - 13 } 0 30 26		□ D8 1 { 15 - 11 / 10 - 15 } 1 25 26	1	1	0	4	3	1	55	52	1
9	Boonies	□ D9 1 { 13 - 15 / 16 - 14 } 1 29 29	□ D8 1 { 11 - 15 / 15 - 10 } 1 26 25		0	2	0	2	2	2	55	54	2

◆ フリーの部 下位G② 2次予選リーグ戦

A・Dコート

2セット

採点制: 勝○=3点 引□=1点 負●=0点

下位1位は中位決勝トーナメントへ 下位2位・3位は下位決勝トーナメント

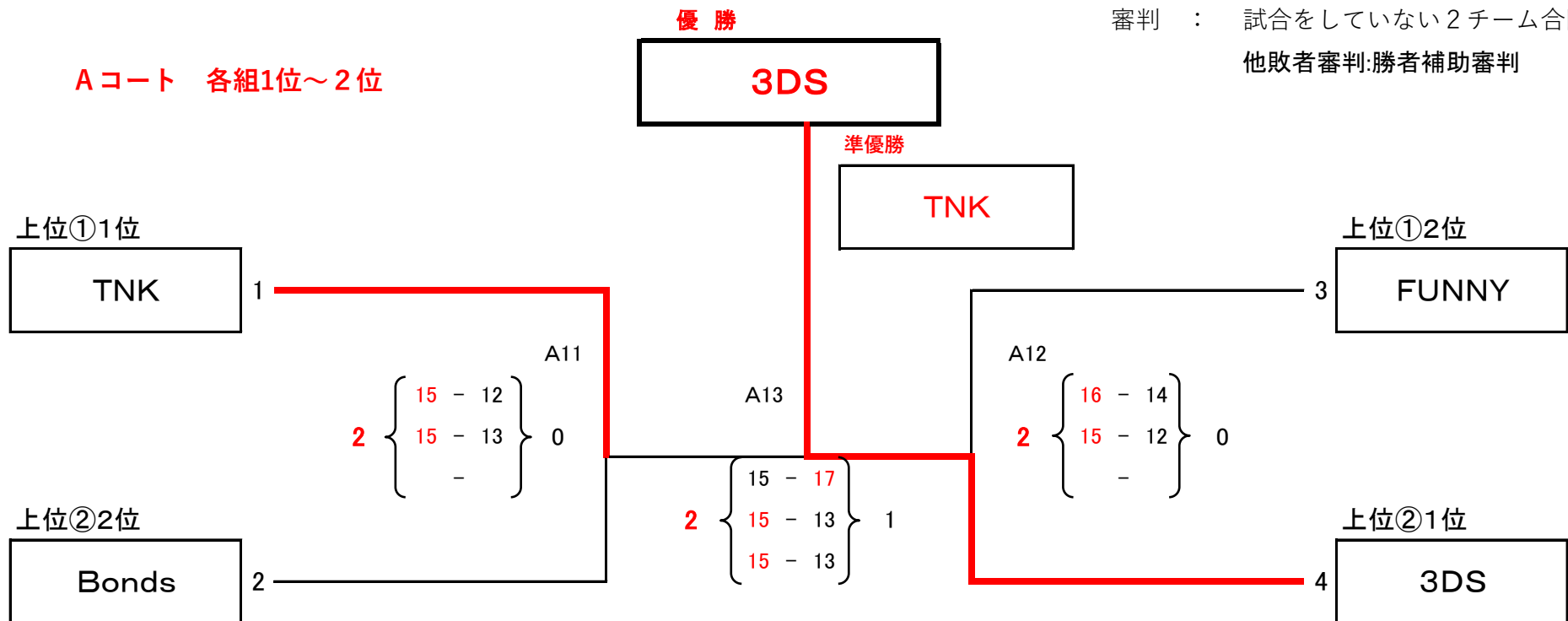
②G		10	11	12	勝 ○	引 □	負 ●	採点	得セット	失セット	得点	失点	順位
		CHEER BEE	翔	どんぐりスター									
10	CHEER BEE		● D7 0 { 6 - 15 / 5 - 15 } 2 11 30	● D10 0 { 7 - 15 / 9 - 15 } 2 16 30	0	0	2	0	0	4	27	60	3
11	翔	○ D7 2 { 15 - 6 / 15 - 5 } 0 30 11		○ A9 2 { 15 - 12 / 15 - 6 } 0 30 18	2	0	0	6	4	0	60	29	1
12	どんぐりスター	○ D10 2 { 15 - 7 / 15 - 9 } 0 30 16	● A9 0 { 12 - 15 / 6 - 15 } 2 18 30		1	0	1	3	2	2	48	46	2

◆フリーの部 上位G 決勝トーナメント戦

3セット目 8 : 8

Aコート 各組1位~2位

審判 : 試合をしていない2チーム合同
他敗者審判:勝者補助審判

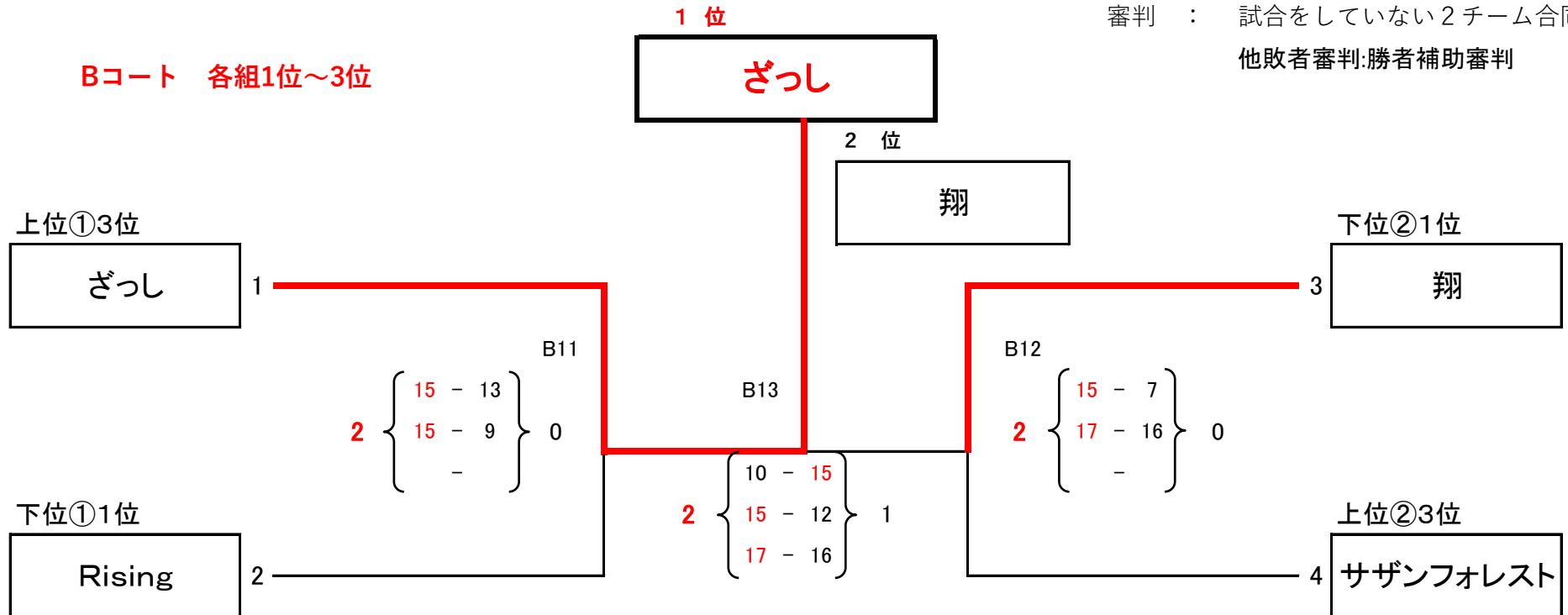


◆フリーの部 中位G 決勝トーナメント戦

3セット目 8 : 8

Bコート 各組1位~3位

審判 : 試合をしていない2チーム合同
他敗者審判:勝者補助審判

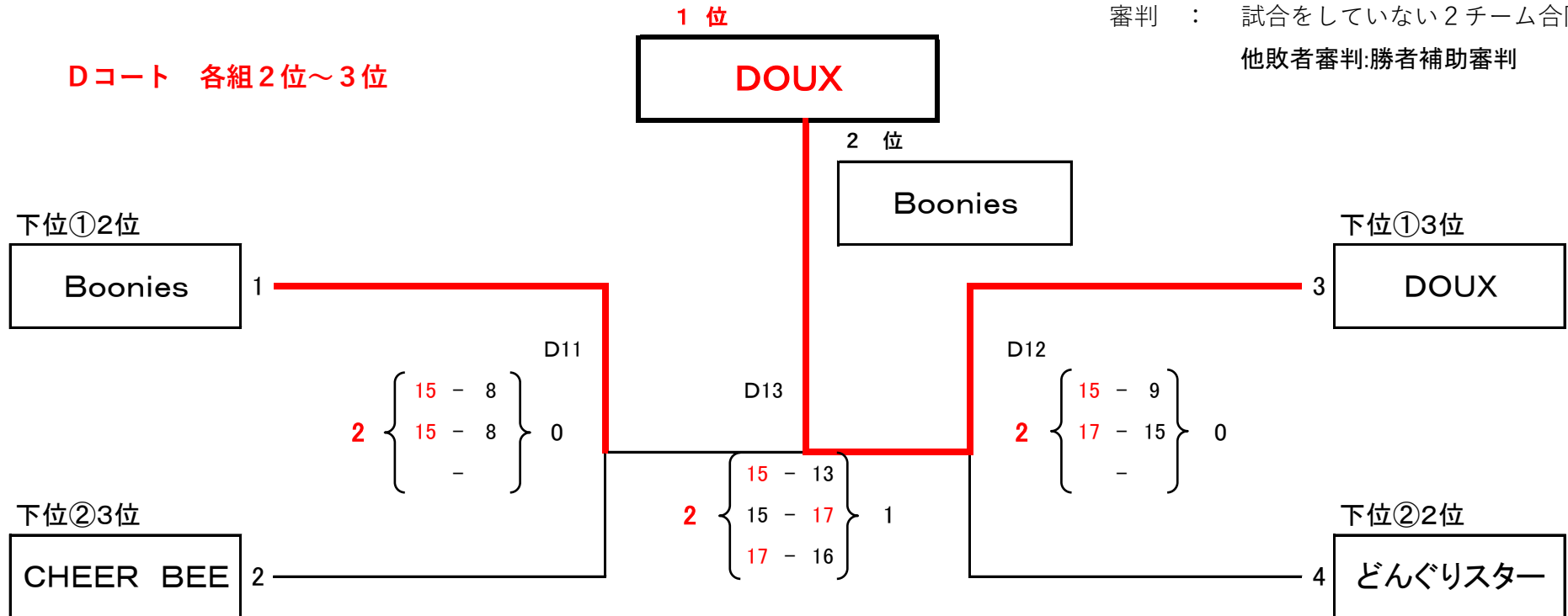


◆フリーの部 下位G 決勝トーナメント戦

3セット目 8 : 8

Dコート 各組2位~3位

審判 : 試合をしていない2チーム合同
他敗者審判:勝者補助審判



◆ T180の部 予選R 4組

Eコート

2セット

採点P: 勝○=3点 引□=1点 負●=0点

		1	2	3	4	5	勝 ○	引 □	負 ●	採 点	得 セ ット	失 セ ット	得 点	失 点	順 位
4組		ram	BOOKIES A	Sparks	南原 B	ヤシキング									
1	ram		□ ① $1 \left\{ \begin{array}{l} 13 - 15 \\ 15 - 9 \\ - \end{array} \right\} 1$ 28 24	○ ⑥ $2 \left\{ \begin{array}{l} 15 - 10 \\ 15 - 6 \\ - \end{array} \right\} 0$ 30 16	○ ⑧ $2 \left\{ \begin{array}{l} 15 - 12 \\ 15 - 10 \\ - \end{array} \right\} 0$ 30 22	○ ③ $2 \left\{ \begin{array}{l} 15 - 6 \\ 15 - 7 \\ - \end{array} \right\} 0$ 30 13	3	1	0	10	7	1	118	75	1
2	BOOKIES A	□ ① $1 \left\{ \begin{array}{l} 15 - 13 \\ 9 - 15 \\ - \end{array} \right\} 1$ 24 28		○ ④ $2 \left\{ \begin{array}{l} 15 - 12 \\ 15 - 6 \\ - \end{array} \right\} 0$ 30 18	□ ⑩ $1 \left\{ \begin{array}{l} 15 - 12 \\ 10 - 15 \\ - \end{array} \right\} 1$ 25 27	□ ⑦ $1 \left\{ \begin{array}{l} 15 - 7 \\ 16 - 17 \\ - \end{array} \right\} 1$ 31 24	1	3	0	6	5	3	110	97	3
3	Sparks	● ⑥ $0 \left\{ \begin{array}{l} 10 - 15 \\ 6 - 15 \\ - \end{array} \right\} 2$ 16 30	● ④ $0 \left\{ \begin{array}{l} 12 - 15 \\ 6 - 15 \\ - \end{array} \right\} 2$ 18 30		● ② $0 \left\{ \begin{array}{l} 11 - 15 \\ 8 - 15 \\ - \end{array} \right\} 2$ 19 30	□ ⑨ $1 \left\{ \begin{array}{l} 14 - 16 \\ 15 - 10 \\ - \end{array} \right\} 1$ 29 26	0	1	3	1	1	7	82	116	5
4	南原 B	● ⑧ $0 \left\{ \begin{array}{l} 12 - 15 \\ 10 - 15 \\ - \end{array} \right\} 2$ 22 30	□ ⑩ $1 \left\{ \begin{array}{l} 12 - 15 \\ 15 - 10 \\ - \end{array} \right\} 1$ 27 25	○ ② $2 \left\{ \begin{array}{l} 15 - 11 \\ 15 - 8 \\ - \end{array} \right\} 0$ 30 19		○ ⑤ $2 \left\{ \begin{array}{l} 15 - 6 \\ 15 - 13 \\ - \end{array} \right\} 0$ 30 19	2	1	1	7	5	3	109	93	2
5	ヤシキング	● ③ $0 \left\{ \begin{array}{l} 6 - 15 \\ 7 - 15 \\ - \end{array} \right\} 2$ 13 30	□ ⑦ $1 \left\{ \begin{array}{l} 7 - 15 \\ 17 - 16 \\ - \end{array} \right\} 1$ 24 31	□ ⑨ $1 \left\{ \begin{array}{l} 16 - 14 \\ 10 - 15 \\ - \end{array} \right\} 1$ 26 29	● ⑤ $0 \left\{ \begin{array}{l} 6 - 15 \\ 13 - 15 \\ - \end{array} \right\} 2$ 19 30		0	2	2	2	2	6	82	120	4

◆ T180の部 予選R 5組

Fコート

2セット

採点P: 勝○=3点 引□=1点 負●=0点

		6	7	8	9	10	勝 ○	引 □	負 ●	採 点	得 セ ット	失 セ ット	得 点	失 点	順 位
5組		南原 A	どんぐりムーン	パッチー	横浜モンスター B	あつぎクラブ									
6	南原 A		○ ① 2 { 15-5 / 15-5 } 0 30 10	● ⑥ 0 { 11-15 / 13-15 } 2 24 30	○ ⑧ 2 { 15-10 / 15-10 } 0 30 20	□ ③ 1 { 13-15 / 15-13 } 1 28 28	2	1	1	7	5	3	112	88	2
7	どんぐりムーン	● ① 0 { 5-15 / 5-15 } 2 10 30		● ④ 0 { 3-15 / 8-15 } 2 11 30	● ⑩ 0 { 1-15 / 5-15 } 2 6 30	● ⑦ 0 { 2-15 / 6-15 } 2 8 30	0	0	4	0	0	8	35	120	5
8	パッチー	○ ⑥ 2 { 15-11 / 15-13 } 0 30 24	○ ④ 2 { 15-3 / 15-8 } 0 30 11		○ ② 2 { 15-7 / 15-6 } 0 30 13	○ ⑨ 2 { 15-12 / 15-13 } 0 30 25	4	0	0	12	8	0	120	73	1
9	横浜モンスター B	● ⑧ 0 { 10-15 / 10-15 } 2 20 30	○ ⑩ 2 { 15-1 / 15-5 } 0 30 6	● ② 0 { 7-15 / 6-15 } 2 13 30		□ ⑤ 1 { 15-13 / 10-15 } 1 25 28	1	1	2	4	3	5	88	94	4
10	あつぎクラブ	□ ③ 1 { 15-13 / 13-15 } 1 28 28	○ ⑦ 2 { 15-2 / 15-6 } 0 30 8	● ⑨ 0 { 12-15 / 13-15 } 2 25 30	□ ⑤ 1 { 13-15 / 15-10 } 1 28 25		1	2	1	5	4	4	111	91	3

◆ T180の部 予選R 6組

Hコート

2セット

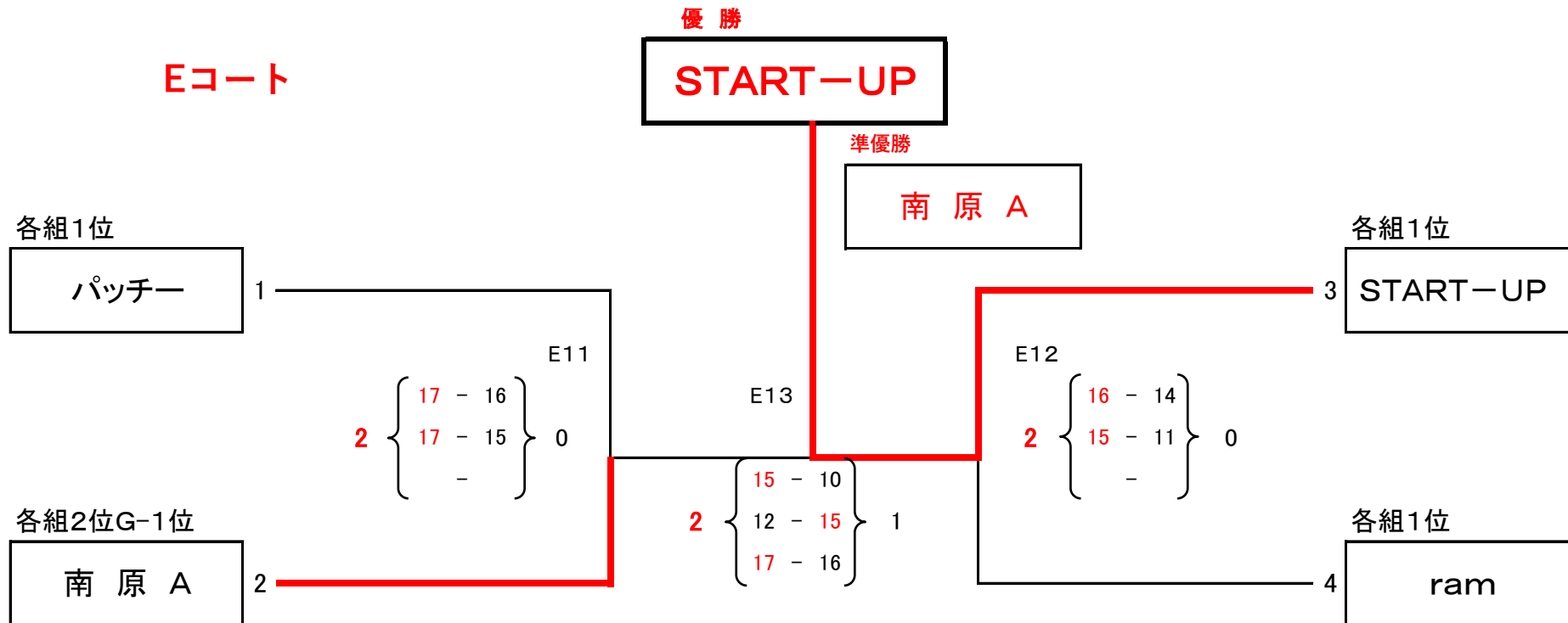
採点P: 勝○=3点 引□=1点 負●=0点

		11	12	13	14	15	勝 ○	引 □	負 ●	採 点	得 セ ット	失 セ ット	得 点	失 点	順 位
6組		湘南ベイビーマスターズ	飛 翔	BOOKIES B	横浜モンステラ A	START-UP									
11	湘南ベイビーマスターズ		□ ① 1 { 15 - 10 / 13 - 15 } 1 28 25	□ ⑥ 1 { 12 - 15 / 15 - 12 } 1 27 27	○ ⑧ 2 { 15 - 11 / 15 - 6 } 0 30 17	□ ③ 1 { 15 - 13 / 8 - 15 } 1 23 28	1	3	0	6	5	3	108	97	2
12	飛 翔	□ ① 1 { 10 - 15 / 15 - 13 } 1 25 28		□ ④ 1 { 12 - 15 / 15 - 12 } 1 27 27	○ ⑩ 2 { 15 - 10 / 15 - 13 } 0 30 23	● ⑦ 0 { 5 - 15 / 13 - 15 } 2 18 30	1	2	1	5	4	4	100	108	4
13	BOOKIES B	□ ⑥ 1 { 15 - 12 / 12 - 15 } 1 27 27	□ ④ 1 { 15 - 12 / 12 - 15 } 1 27 27		○ ② 2 { 15 - 6 / 15 - 12 } 0 30 18	● ⑨ 0 { 9 - 15 / 11 - 15 } 2 20 30	1	2	1	5	4	4	104	102	3
14	横浜モンステラ A	● ⑧ 0 { 11 - 15 / 6 - 15 } 2 17 30	● ⑩ 0 { 10 - 15 / 13 - 15 } 2 23 30	● ② 0 { 6 - 15 / 12 - 15 } 2 18 30		● ⑤ 0 { 6 - 15 / 8 - 15 } 2 14 30	0	0	4	0	0	8	72	120	5
15	START-UP	□ ③ 1 { 13 - 15 / 15 - 8 } 1 28 23	○ ⑦ 2 { 15 - 5 / 15 - 13 } 0 30 18	○ ⑨ 2 { 15 - 9 / 15 - 11 } 0 30 20	○ ⑤ 2 { 15 - 6 / 15 - 8 } 0 30 14		3	1	0	10	7	1	118	75	1

◆ T180の部 上位G 決勝トーナメント戦

3セット目 8 : 8

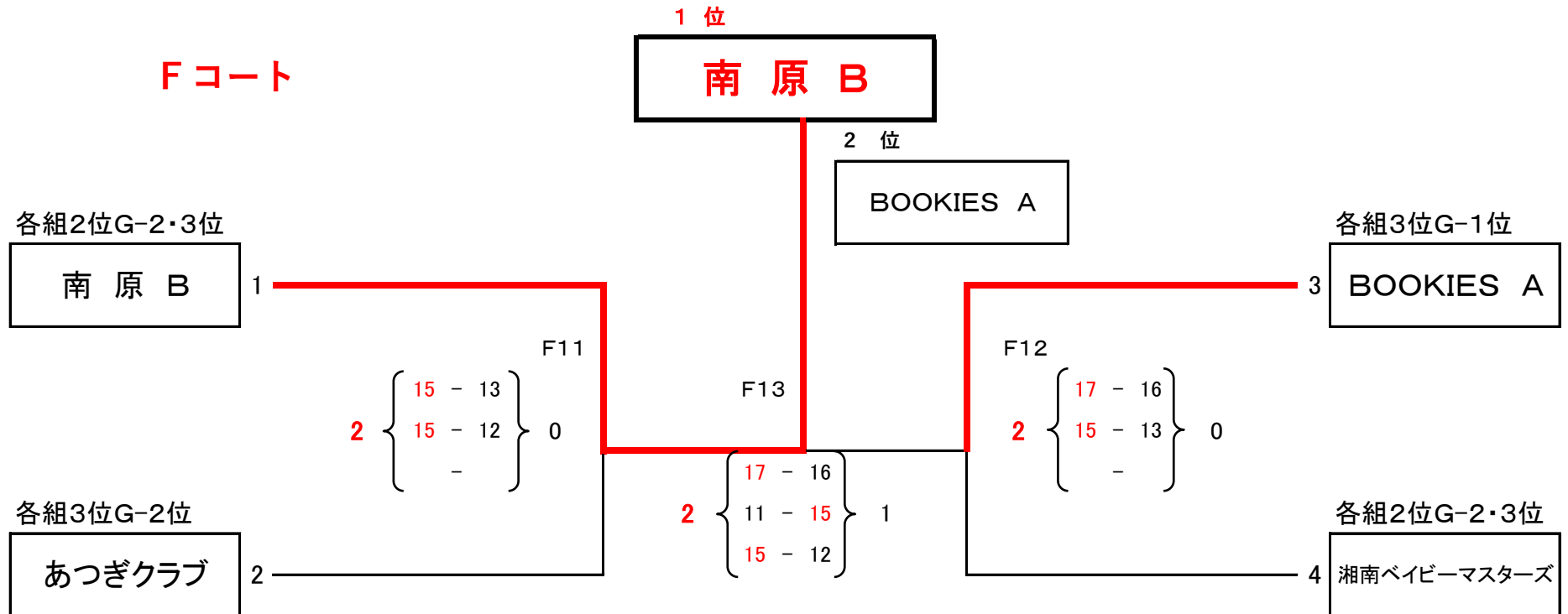
審判 : 試合をしていない2チーム合同



◆T180の部 中位G 決勝トーナメント戦

3セット目 8 : 8

審判 : 試合をしていない2チーム合同



◆T180の部 下位G 決勝トーナメント戦

3セット目 8 : 8

審判 : 試合をしていない2チーム合同

